

High-Frequency Probe

HFS-856 305 030 A 5543MM8030-H

产品 HFS-856-0022



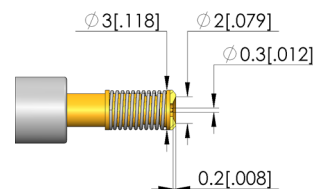
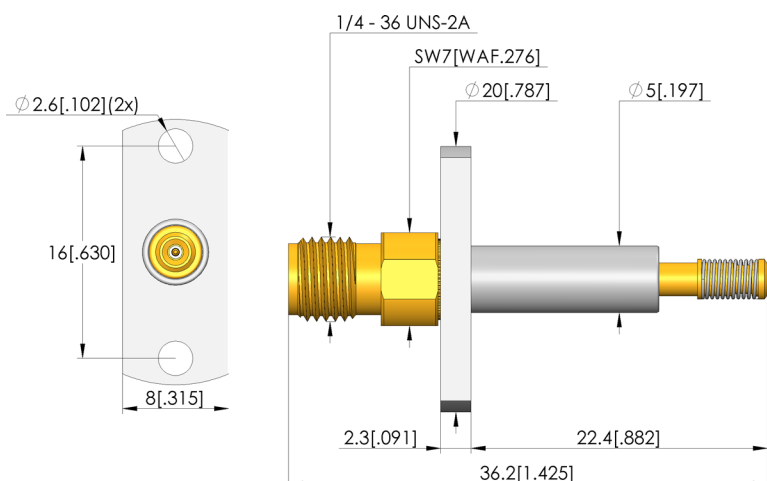
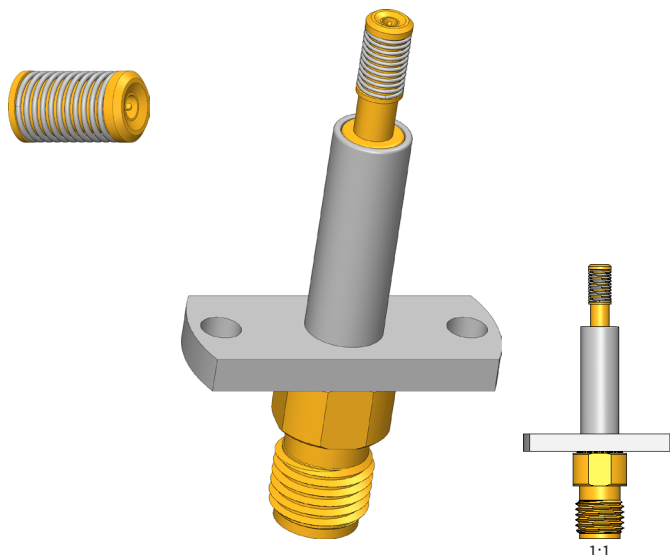
直接訪問產品

ingun®

Partner for Future Technology

5G READY PATENT PENDING UTILITY MODEL

- 用于触探例如: 插头连接器、微型连接器和微动开关
- 最高 12 GHz
- 电缆接口 SMA
- 通过法兰固定装置安装



一般数据

产品组:
结构系列:
子系列:
栅格:
被测器件/触点:
安装类型:
浮动安放:
防扭转:
贯通式活塞:
合适的组件接口:
合适的组件公母性:
接口上的建议扭矩:
最小温度:
最大温度:
RoHS 符合性:

HFS 高频探针
HFS-856
HFS-856
10 mm
MM8030
法兰
是
否
是
SMA 50 Ohm
M 信号线公头/插头
45 cNm
-40 °C
80 °C
是

外导体数据

外导线针头形状:
外导线针头直径:
工作行程中外导线的总弹簧力:
外导线工作行程:
外导线最大行程:
外导线可更换:
外导线最大载流能力:

43 插头连接器外侧定心
3 mm
4 N
4,2 mm
5,2 mm
否
3 A

信号导体数据

信号线针头形状:
信号线针头直径:
信号线针头形状 材料:
信号线针头形状 表面:
信号线数:
信号线, 可更换:
信号线工作行程:
工作行程中每个信号线的弹簧力:
信号线最大行程:
信号线最大载流能力:

05 圆形 (全半径)
0,3 mm
3 铍铜
A 金
1
否
0,8 mm
1,5 N
2 mm
2 A

High-Frequency Probe HFS-856 305 030 A 5543MM8030-H

产品 HFS-856-0022



直接訪問產品

ingun®

Partner for Future Technology

电气数据

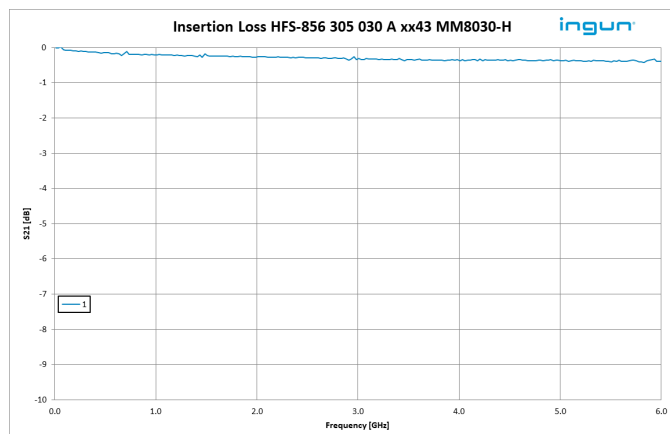
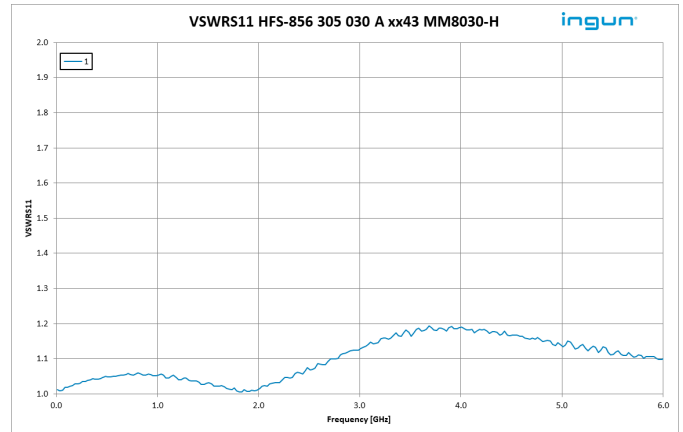
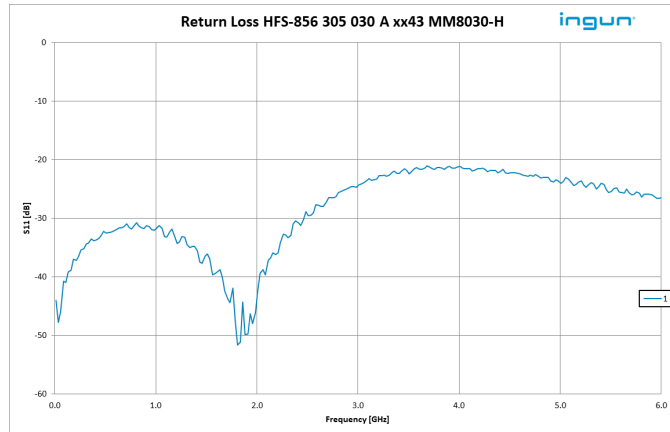
频率范围最高:
阻抗:

6 GHz
50 Ohm

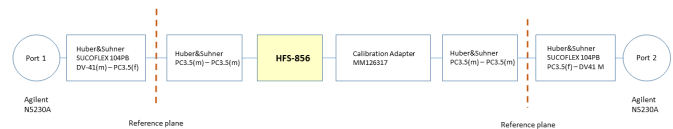
机械数据

工作行程中的总弹簧力:
总长:
针管直径:
安装高度, 不含针套:

5,5 N
36,2 mm
5 mm
22,4 mm



HFS-856 305 030 A 5543MM8030 H, RF measurement setup



INGUN Prüfmittelbau GmbH

Max-Stromeyer-Straße 162
78467 Konstanz, 德国
中央办公室: +49 7531 8105-0
客户热线: +49 7531 8105-888
传真 +49 7531 8105-65
info@ingun.com



根據要求提供價格和交貨時間。
保留技術更改。01/26_CN

关于该主题的更多信息
高频探针



高频探针