

High-Frequency Probe HFS-837 201 030 A 4878 F10

产品 HFS-837-0010

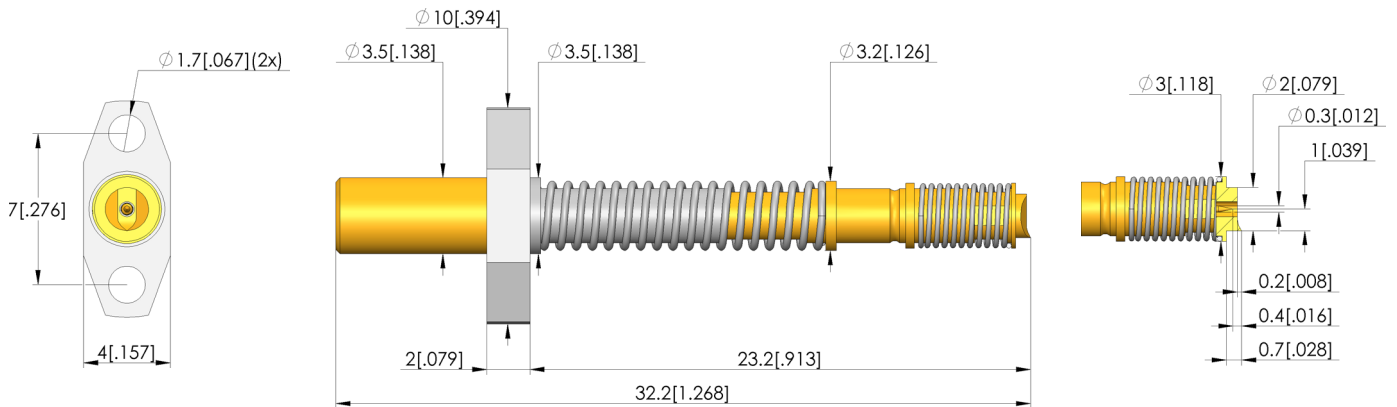
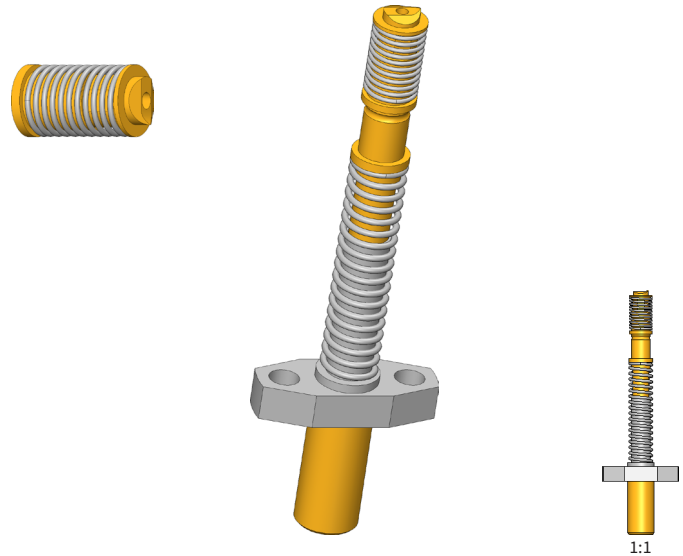


直接訪問產品

ingun®

Partner for Future Technology

- 用于触探印制电路板测试焊盘、微型连接器或微动开关
- 最高 12 GHz
- 电缆接口 SMPM
- 通过法兰固定装置安装



High-Frequency Probe

HFS-837 201 030 A 4878 F10

产品 HFS-837-0010



直接訪問產品

ingun®

Partner for Future Technology

一般数据

| | |
|-----------|-------------|
| 产品组: | HFS 高频探针 |
| 结构系列: | HFS-837 |
| 子系列: | HFS-837 |
| 栅格: | 4,5 mm |
| 被测器件/触点: | PCB 焊盘 SG |
| 安装类型: | 法兰 |
| 浮动安放: | 否 |
| 防扭转: | 是 |
| 贯通式活塞: | 否 |
| 合适的组件接口: | SMPM 50 Ohm |
| 合适的组件母性: | F 信号线母头/插座 |
| 最小温度: | -40 °C |
| 最大温度: | 80 °C |
| RoHS 符合性: | 是 |

外导体数据

| | |
|---------------|-------------------------------|
| 外导线针头形状: | 78 凿形, 截平, 切削刃角 60°, 尖端角 120° |
| 外导线针头直径: | 3 mm |
| 工作行程中外导线的总弹力: | 3,8 N |
| 外导线工作行程: | 4,9 mm |
| 外导线最大行程: | 5,7 mm |
| 外导线可更换: | 否 |
| 外导线最大载流能力: | 3 A |

信号导体数据

| | |
|----------------|---------------|
| 信号线针头形状: | 01 30° 尖端, 自洁 |
| 信号线针头直径: | 0,3 mm |
| 信号线针头形状 材料: | 2 钢 |
| 信号线针头形状 表面: | A 金 |
| 信号线数: | 1 |
| 信号线, 可更换: | 否 |
| 信号线工作行程: | 1 mm |
| 工作行程中每个信号线的弹力: | 1 N |
| 信号线最大行程: | 1,5 mm |
| 信号线最大载流能力: | 2 A |

电气数据

| | |
|---------|--------|
| 频率范围最高: | 12 GHz |
| 阻抗: | 50 Ohm |

机械数据

| | |
|-------------|---------|
| 工作行程中的总弹力: | 4,8 N |
| 总长: | 32,2 mm |
| 针管直径: | 3,5 mm |
| 安装高度, 不含针套: | 23,2 mm |

INGUN Prüfmittelbau GmbH

Max-Stromeyer-Straße 162
78467 Konstanz, 德国
中央办公室: +49 7531 8105-0
客户热线: +49 7531 8105-888
传真 +49 7531 8105-65
info@ingun.com



根據要求提供價格和交貨時間。
保留技術更改。01/26_CN

关于该主题的更多信息
高频探针



高频探针