

High-Frequency Probe

HFS-836 288 120 A 4588A51F50L

产品 HFS-836-0001

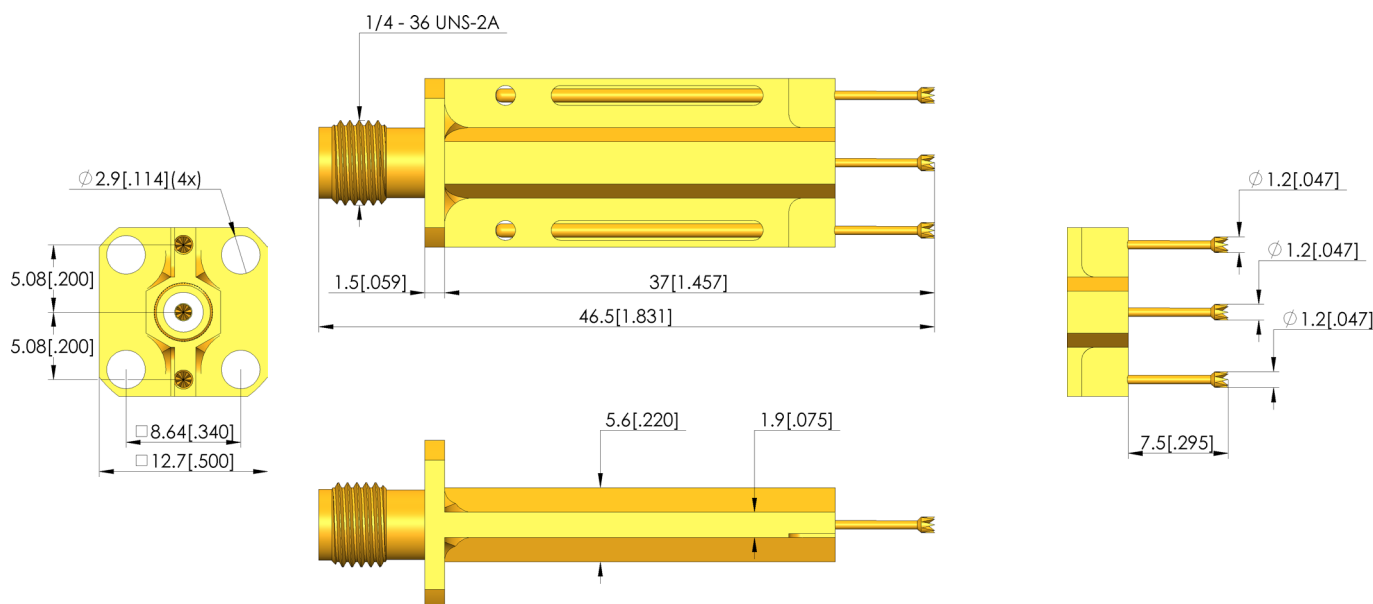
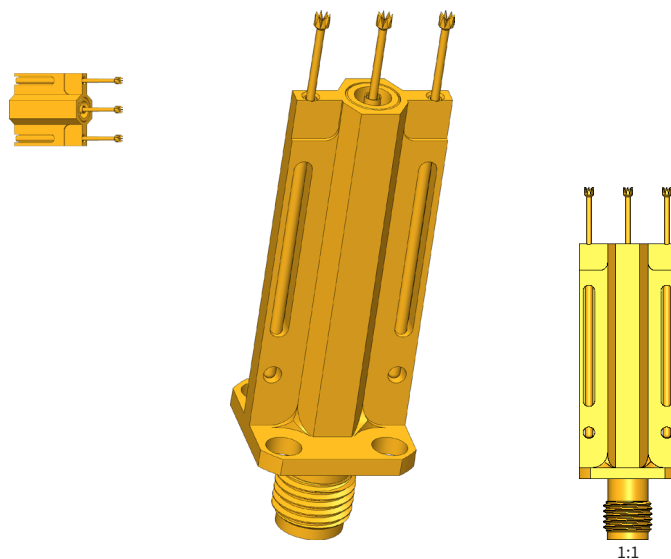


直接访问产品

ingun®

Partner for Future Technology

- 用于触探印制电路板测试焊盘 (信号结构/接地结构)
- 最高 4 GHz
- 电缆接口 SMA
- 通过法兰固定装置安装



一般数据

产品组:	HFS 高频探针
结构系列:	HFS-836
子系列:	HFS-836
栅格:	13,2 mm
被测器件/触点:	PCB 焊盘 GSG
安装类型:	法兰
浮动安放:	否
防扭转:	是
贯通式活塞:	否
合适的组件接口:	SMA 50 Ohm
合适的组件公母性:	M 信号线公头/插头
接口上的建议扭矩:	45 cNm
最小温度:	-40 °C
最大温度:	80 °C
RoHS 符合性:	是

外导体数据

外导线针头形状:	88 八爪皇冠头, 自洁
外导线针头直径:	12,7 mm
工作行程中外导线的总弹簧力:	3 N
外导线工作行程:	4,3 mm
外导线最大行程:	6,2 mm
外导线可更换:	GKS-075-0135
外导线最大载流能力:	3 A

信号导体数据

信号线针头形状:	88 八爪皇冠头, 自洁
信号线针头直径:	1,2 mm
信号线针头形状 材料:	2 钢
信号线针头形状 表面:	A 金
信号线数:	1
信号线, 可更换:	GKS-075-0135
信号线工作行程:	4,3 mm
工作行程中每个信号线的弹簧力:	1,5 N
信号线最大行程:	6,2 mm
信号线最大载流能力:	2 A

High-Frequency Probe HFS-836 288 120 A 4588A51F50L

产品 HFS-836-0001



直接訪問產品

ingun®

Partner for Future Technology

电气数据

频率范围最高:
阻抗:

4 GHz
50 Ohm

机械数据

工作行程中的总弹簧力:
总长:
针管直径:
安装高度, 不含针套:

4,5 N
46,5 mm
12,7 mm
38,5 mm

INGUN Prüfmittelbau GmbH

Max-Stromeyer-Straße 162
78467 Konstanz, 德国
中央办公室: +49 7531 8105-0
客户热线: +49 7531 8105-888
传真 +49 7531 8105-65
info@ingun.com



根據要求提供價格和交貨時間。
保留技術更改。01/26_CN

关于该主题的更多信息
高频探针



高频探针