

High-Frequency Probe HFS-823 305 051 A 6043 MM036

产品 HFS-823-0001

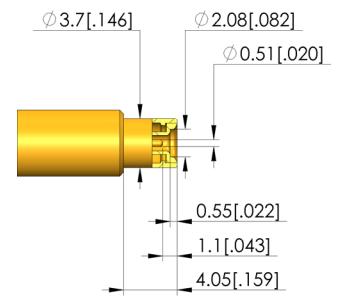
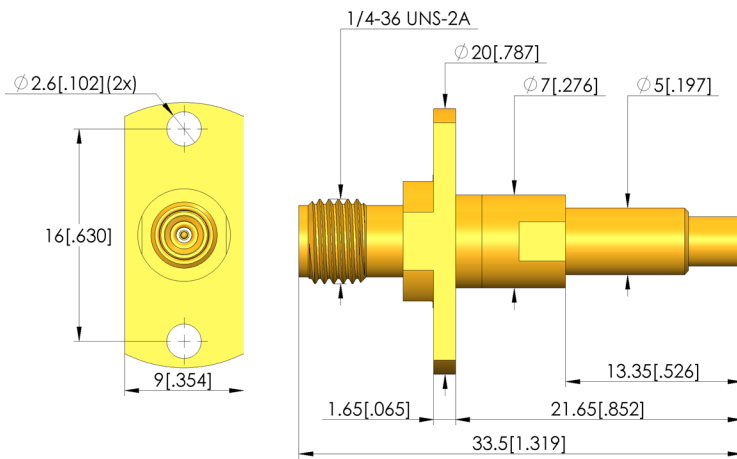
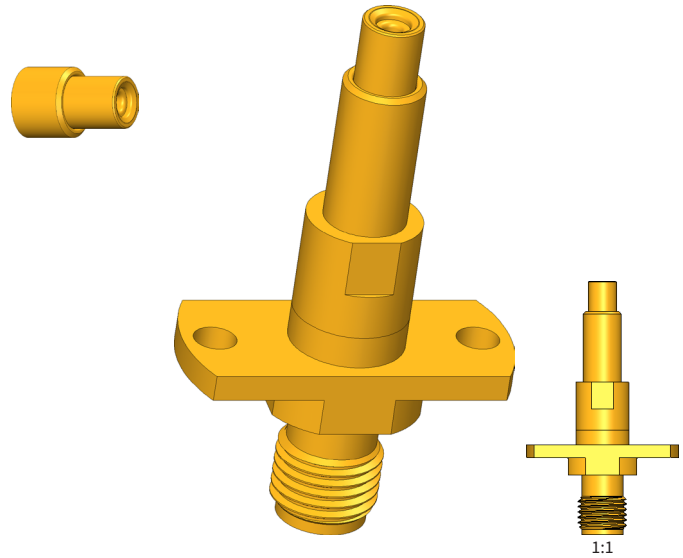


直接訪問產品

ingun®

Partner for Future Technology

- 用于触探微动开关
- 最高 6 GHz
- 电缆接口 SMA
- 注意: 电缆和探针之间不可传递力
- 通过法兰固定装置安装



High-Frequency Probe

HFS-823 305 051 A 6043 MM036

产品 HFS-823-0001



直接訪問產品

ingun®

Partner for Future Technology

一般数据

产品组:	HFS 高频探针
结构系列:	HFS-823
子系列:	HFS-823
栅格:	10 mm
被测器件/触点:	MS-156
安装类型:	法兰
被测器件公母性:	F 信号线母头/插座
浮动安放:	否
防扭转:	否
贯通式活塞:	否
合适的组件接口:	SMA 50 Ohm
合适的组件公母性:	M 信号线公头/插头
接口上的建议扭矩:	45 cNm
最小温度:	-40 °C
最大温度:	80 °C
RoHS 符合性:	是

外导体数据

外导线针头形状:	43 插头连接器外侧定心
外导线针头直径:	3,7 mm
工作行程中外导线的总弹力:	4 N
外导线工作行程:	1,8 mm
外导线最大行程:	3,4 mm
外导线可更换:	否
外导线最大载流能力:	3 A

信号导体数据

信号线针头形状:	05 圆形 (全半径)
信号线针头直径:	0,51 mm
信号线针头形状 材料:	3 镀铜
信号线针头形状 表面:	A 金
信号线数:	1
信号线, 可更换:	否
信号线工作行程:	0,3 mm
工作行程中每个信号线的弹力:	2 N
信号线最大行程:	1,1 mm
信号线最大载流能力:	3 A

电气数据

频率范围最高:	6 GHz
阻抗:	50 Ohm

机械数据

工作行程中的总弹力:	6 N
总长:	33,5 mm
针管直径:	7 mm
安装高度, 不含针套:	21,6 mm

INGUN Prüfmittelbau GmbH

Max-Stromeyer-Straße 162
78467 Konstanz, 德国
中央办公室: +49 7531 8105-0
客户热线: +49 7531 8105-888
传真 +49 7531 8105-65
info@ingun.com



根據要求提供價格和交貨時間。
保留技術更改。02/26_CN

关于该主题的更多信息
高频探针



高频探针