

High-Frequency Probe HFS-822 303 090 A 5042 SMPMM

产品 HFS-822-0001

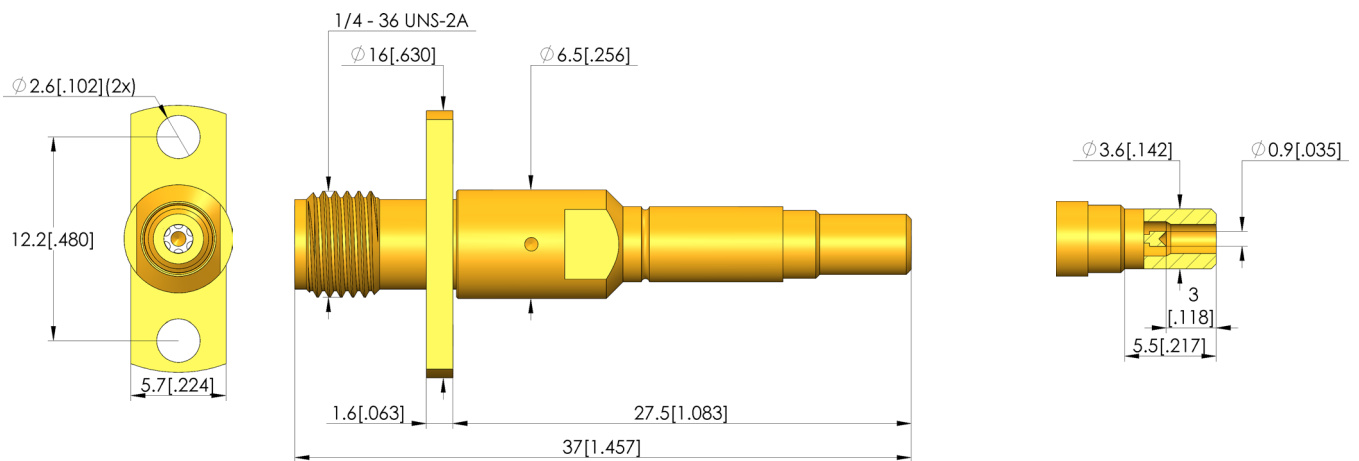
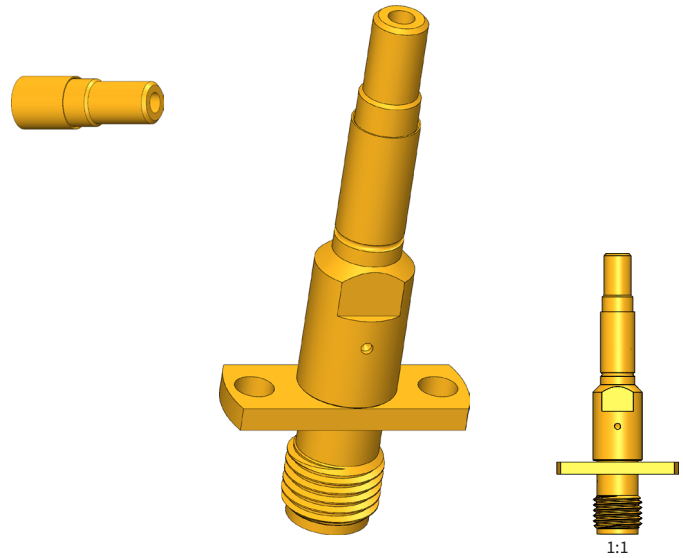


直接訪問產品

ingun®

Partner for Future Technology

- 用于触探例如:插头连接器、微型连接器和微动开关
- 最高 6 GHz
- 电缆接口 SMA
- 通过法兰固定装置安装



High-Frequency Probe

HFS-822 303 090 A 5042 SMPMM

产品 HFS-822-0001



直接訪問產品

ingun®

Partner for Future Technology

一般数据

产品组:	HFS 高频探针
结构系列:	HFS-822
子系列:	HFS-822
栅格:	10 mm
被测器件/触点:	SMP-MAX
安装类型:	法兰
被测器件公母性:	M 信号线公头/插头
浮动安放:	否
防扭转:	否
贯通式活塞:	否
合适的组件接口:	SMA 50 Ohm
合适的组件公母性:	M 信号线公头/插头
接口上的建议扭矩:	45 cNm
最小温度:	-40 °C
最大温度:	80 °C
RoHS 符合性:	是

外导体数据

外导线针头形状:	42 插头连接器内侧定心
外导线针头直径:	3,6 mm
工作行程中外导线的总弹力:	4 N
外导线工作行程:	2 mm
外导线最大行程:	3 mm
外导线可更换:	否
外导线最大载流能力:	3 A

信号导体数据

信号线针头形状:	03 内锥
信号线针头直径:	0,9 mm
信号线针头形状 材料:	3 镀铜
信号线针头形状 表面:	A 金
信号线数:	1
信号线, 可更换:	否
信号线工作行程:	2 mm
工作行程中每个信号线的弹力:	1 N
信号线最大行程:	3 mm
信号线最大载流能力:	3 A

电气数据

频率范围最高:	6 GHz
阻抗:	50 Ohm

机械数据

工作行程中的总弹力:	5 N
总长:	37 mm
针管直径:	6,5 mm
安装高度, 不含针套:	27,5 mm

INGUN Prüfmittelbau GmbH

Max-Stromeyer-Straße 162
78467 Konstanz, 德国
中央办公室: +49 7531 8105-0
客户热线: +49 7531 8105-888
传真 +49 7531 8105-65
info@ingun.com



根據要求提供價格和交貨時間。
保留技術更改。01/26_CN

关于该主题的更多信息
高频探针



高频探针