

High-Frequency Probe HFS-821 302 045 A 9905 MX48

产品 HFS-821-0003



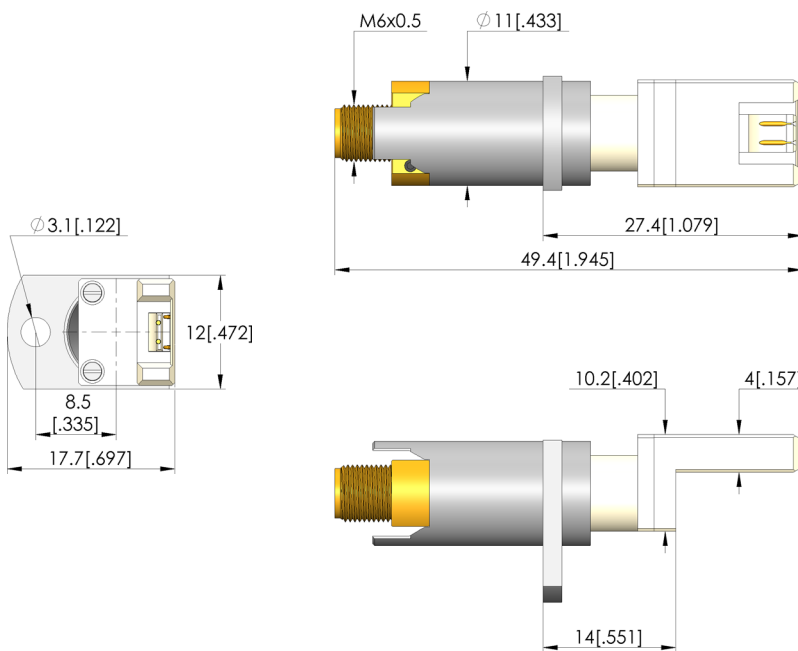
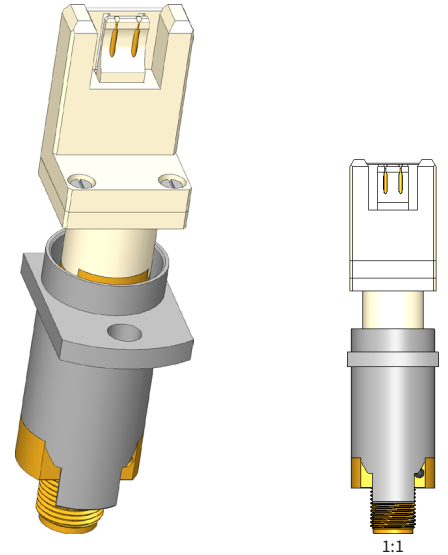
直接訪問產品

ingun®

Partner for Future Technology

INGUN
PATENT

- 用于对汽车领域的 MX 和 USCAR 系列差分插头连接器进行触探
- 通过 SE-821 电缆接口连接
- 集成安装有浮动悬架
- 通过单侧法兰固定装置安装



High-Frequency Probe

HFS-821 302 045 A 9905 MX48

产品 HFS-821-0003



直接訪問產品

ingun®

Partner for Future Technology

一般数据

产品组:	HFS 高频探针
结构系列:	HFS-821
子系列:	HFS-821
栅格:	12,5 mm
被测器件/触点:	MX48
安装类型:	法兰
被测器件公母性:	F 信号线母头/插座
浮动安放:	是
防扭转:	是
贯通式活塞:	是
合适的组件接口:	SE-821 MX48 插头, 2 针, 旋接式, 用于 HFS-821/MX48
合适的组件公母性:	M 信号线公头/插头
接口上的建议扭矩:	10 cNm
最小温度:	-40 °C
最大温度:	80 °C
RoHS 符合性:	是

外导体数据

外导线针头形状:	02 平面
外导线针头直径:	0,45 mm
工作行程中外导线的总弹簧力:	10 N
外导线工作行程:	3,5 mm
外导线最大行程:	5 mm
外导线可更换:	否
外导线最大载流能力:	3 A

信号导体数据

信号线针头形状:	02 平面
信号线针头直径:	0,45 mm
信号线针头形状 材料:	3 镀铜
信号线针头形状 表面:	A 金
信号线数:	2 1 差分对
信号线, 可更换:	否
信号线工作行程:	0 mm
信号线最大行程:	0 mm
信号线最大载流能力:	3 A

电气数据

阻抗:	100 Ohm
-----	---------

机械数据

工作行程中的总弹簧力:	10 N
总长:	49,4 mm
针管直径:	11 mm
安装高度, 不含针套:	27,4 mm

INGUN Prüfmittelbau GmbH

Max-Stromeyer-Straße 162
78467 Konstanz, 德国
中央办公室: +49 7531 8105-0
客户热线: +49 7531 8105-888
传真 +49 7531 8105-65
info@ingun.com



根據要求提供價格和交貨時間。
保留技術更改。01/26_CN

关于该主题的更多信息
高频探针



高频探针