

# High-Frequency Probe HFS-819 303 090 A 12743 V2

产品 HFS-819-0002



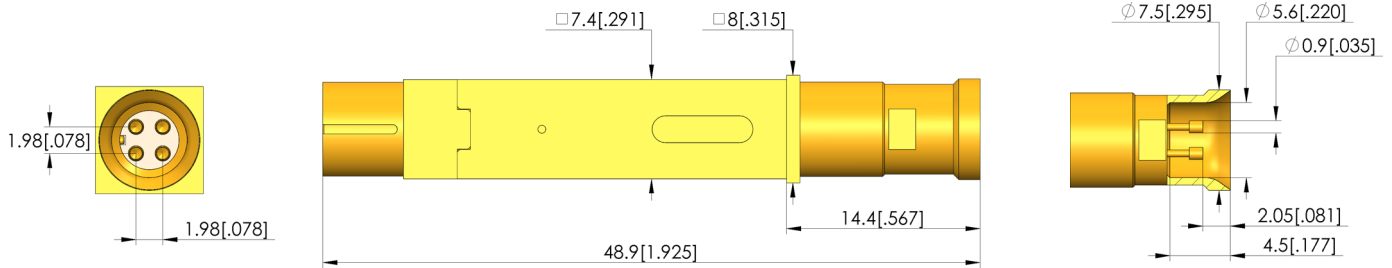
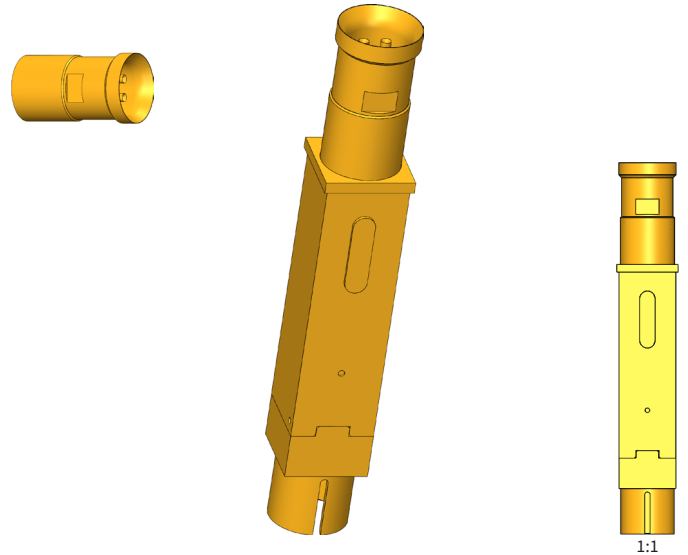
直接訪問產品

# ingun®

Partner for Future Technology

## INGUN SELECTION

- 用于测试 HSD 插头连接器 (Rosenberger)
- 用于汽车行业导航和娱乐系统的高速数据传输
- 用于高数据速率, 例如: LVDS 信号, GVIF 或 USB。
- HFS-819 可自由移动的轴承
- 可直接压入安装板, 或通过法兰固定装置安装
- 电缆接口, 可选择采用原装 HSD 插头或 INGUN 插头



# High-Frequency Probe

## HFS-819 303 090 A 12743 V2

产品 HFS-819-0002



直接訪問產品

ingun®

Partner for Future Technology

### 一般数据

产品组:	HFS 高频探针
结构系列:	HFS-819
子系列:	HFS-819 插头, 插接式
栅格:	12 mm
被测器件/触点:	HSD
安装类型:	插接式
被测器件公母性:	M 信号线公头/插头
浮动安放:	否
防扭转:	是
贯通式活塞:	是
合适的组件接口:	SE-819 V2 插头, 插接式, 用于 HFS-819
合适的组件公母性:	F 信号线母头/插座
探针 (KS) 子系列:	HAS-819D8 160 浮动版本
最小温度:	-40 °C
最大温度:	80 °C
RoHS 符合性:	是

### 外导体数据

外导线针头形状:	43 插头连接器外侧定心
外导线针头直径:	7,5 mm
工作行程中外导线的总弹力:	7,5 N
外导线工作行程:	5 mm
外导线最大行程:	6 mm
外导线可更换:	KO-819143750A-V2
外导线最大载流能力:	3 A

### 信号导体数据

信号线针头形状:	03 内锥
信号线针头直径:	0,9 mm
信号线针头形状 材料:	3 镀铜
信号线针头形状 表面:	A 金
信号线数:	4 2 差分对
信号线, 可更换:	GKS-051-0017
信号线工作行程:	2 mm
工作行程中每个信号线的弹力:	1,3 N
信号线最大行程:	3,7 mm
信号线最大载流能力:	3 A

### 电气数据

阻抗:	100 Ohm
抗电强度:	1,2 kV

### 机械数据

工作行程中的总弹力:	12,7 N
总长:	48,9 mm
针管直径:	7,4 mm
安装高度, 不含针套:	14,4 mm

### INGUN Prüfmittelbau GmbH

Max-Stromeyer-Straße 162  
78467 Konstanz, 德国  
中央办公室: +49 7531 8105-0  
客户热线: +49 7531 8105-888  
传真 +49 7531 8105-65  
info@ingun.com



根據要求提供價格和交貨時間。  
保留技術更改。01/26\_CN

关于该主题的更多信息  
高频探针



高频探针