

High-Frequency Probe

HFS-409 306 350 A 8342 M

产品 HFS-409-0018

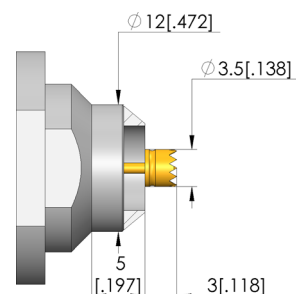
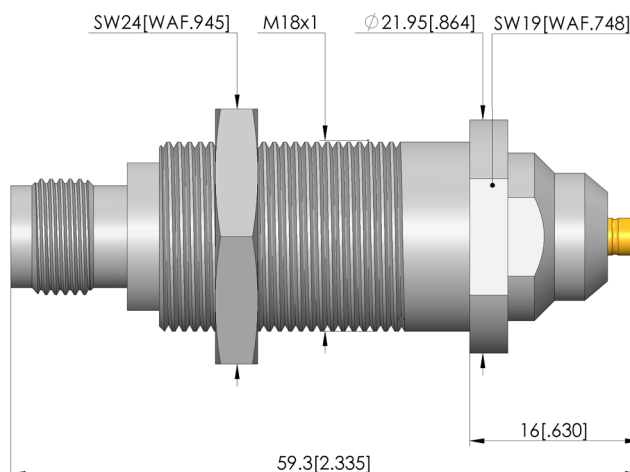
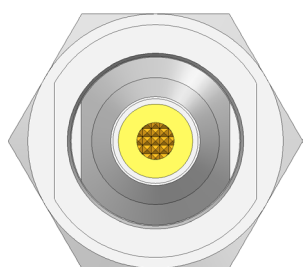
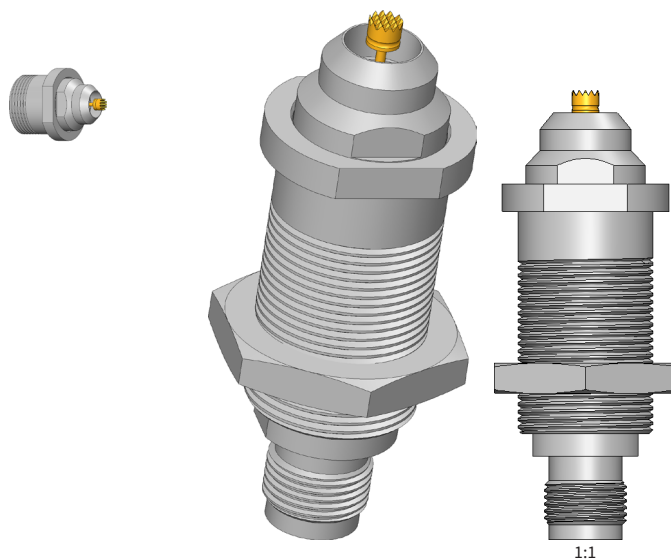


直接访问产品

ingun®

Partner for Future Technology

- 用于测试 IEC 和 F 连接器
- 可通过螺纹 M18x1 或钻孔 18.5 mm 安装
- 最高 1.5 GHz
- 阻抗 75 欧姆



一般数据

产品组:	HFS 高频探针
结构系列:	HFS-409
子系列:	HFS-409
栅格:	30 mm
被测器件/触点:	IEC 60169-2
安装类型:	可旋入
被测器件公母性:	M 信号线公头/插头
浮动安放:	否
防扭转:	否
贯通式活塞:	是
合适的组件接口:	TNC 50 Ohm
合适的组件公母性:	M 信号线公头/插头
接口上的建议扭矩:	55 cNm
最小温度:	-100 °C
最大温度:	200 °C
RoHS 符合性:	是

外导体数据

外导线针头形状:	42 插头连接器内侧定心
外导线针头直径:	12 mm
工作行程中外导线的总弹簧力:	6 N
外导线工作行程:	4 mm
外导线最大行程:	5 mm
外导线可更换:	否
外导线最大载流能力:	10 A

信号导体数据

信号线针头形状:	06 网纹/锯齿状格
信号线针头直径:	3,5 mm
信号线针头形状 材料:	3 铍铜
信号线针头形状 表面:	A 金
信号线数:	1
信号线, 可更换:	HSS-118-0215
信号线工作行程:	2,3 mm
工作行程中每个信号线的弹簧力:	2,3 N
信号线最大行程:	5,3 mm
信号线最大载流能力:	20 A

电气数据

频率范围最高:	1,5 GHz
阻抗:	75 Ohm
抗电强度:	2,4 kV

High-Frequency Probe HFS-409 306 350 A 8342 M

产品 HFS-409-0018



直接訪問產品

ingun[®]

Partner for Future Technology

机械数据

工作行程中的总弹力:	8,3 N
总长:	59,3 mm
针管直径:	18 mm
安装高度, 不含针套:	16 mm

INGUN Prüfmittelbau GmbH

Max-Stromeyer-Straße 162
78467 Konstanz, 德国
中央办公室: +49 7531 8105-0
客户热线: +49 7531 8105-888
传真 +49 7531 8105-65
info@ingun.com



根據要求提供價格和交貨時間。
保留技術更改。01/26_CN

关于该主题的更多信息
高频探针



高频探针