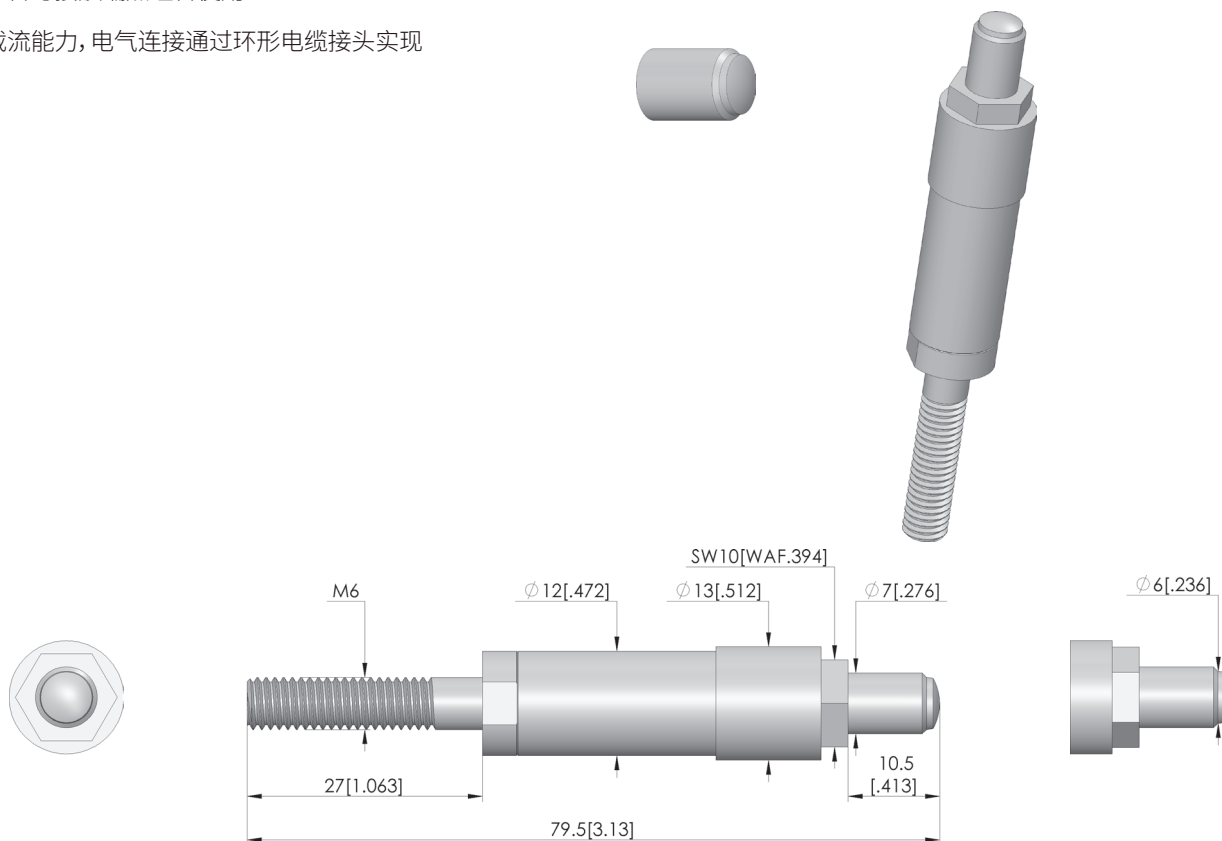




直接访问产品

- 坚固型大电流探针, 用于存在横向力和振动的恶劣环境
- 是机械制造领域中的永久性 or 可分离触探元件的理想之选, 十分适合与接触端点组合使用
- 高载流能力, 电气连接通过环形电缆接头实现

INGUN SELECTION



一般数据

产品组:
子产品组:
结构系列:
栅格:
触探装置, 所属:
电磁:
安装类型:
快速更换系统:
探针上的连接类型:
安装高度, 可调:
防扭转:
最小温度:
最大温度:
RoHS 符合性:

大电流探针
坚固型大电流探(探针/接触端点)
HSS-2513
16 mm
焊盘
是
插接式
否
螺纹接口
否
否
0 °C
80 °C
是

针头形状数据

针头形状:
针头直径:
针头形状 表面:
针头形状 材料:

05 圆形(全半径)
7 mm
S 银
1 黄铜

电气数据

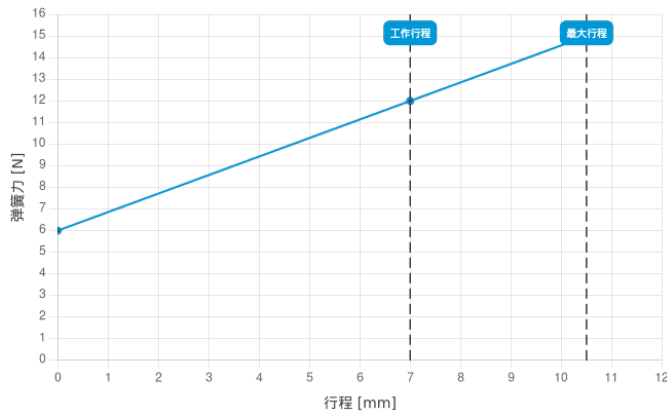
载流能力/额定电流:
电阻 (Ri) 典型值:

35 A
1 mOhm

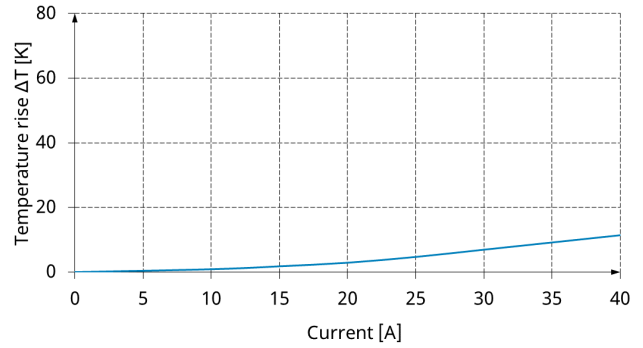
机械数据

总长:
针管直径:
最大行程:
弹簧预紧力:
工作行程中的弹簧力:
建议工作行程:

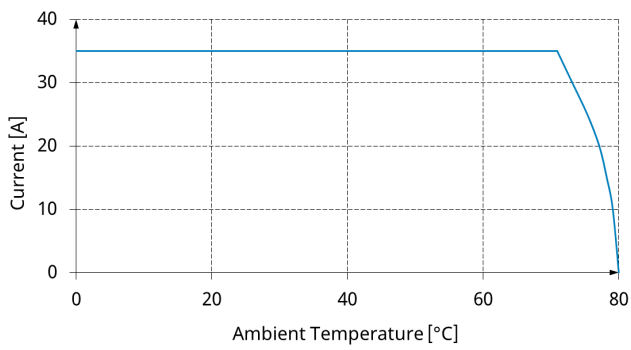
79,5 mm
12 mm
10,5 mm
6 N
12 N
7 mm



Current Rating



Current Derating



INGUN Prüfmittelbau GmbH

Max-Stromeyer-Straße 162
78467 Konstanz, 德国
中央办公室: +49 7531 8105-0
客户热线: +49 7531 8105-888
传真: +49 7531 8105-65
info@ingun.com



根據要求提供價格和交貨時間。
保留技術更改。12/25_CN

关于该主题的更多信息
大电流探针



大电流探针