

High-current test probe HSS-827 302 200 S 2502 M

产品 HSS-827-0004

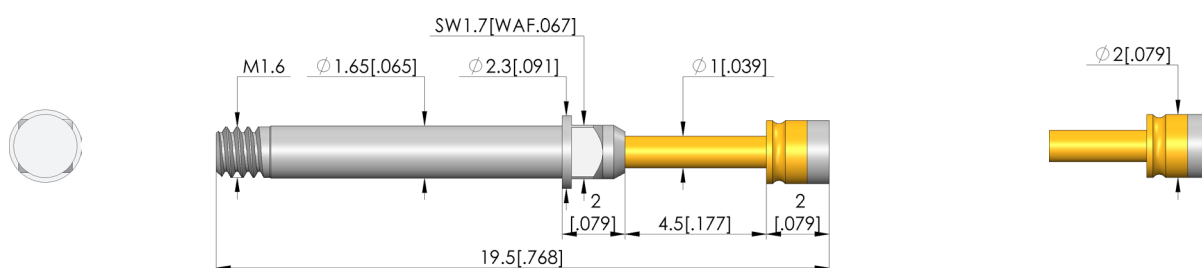
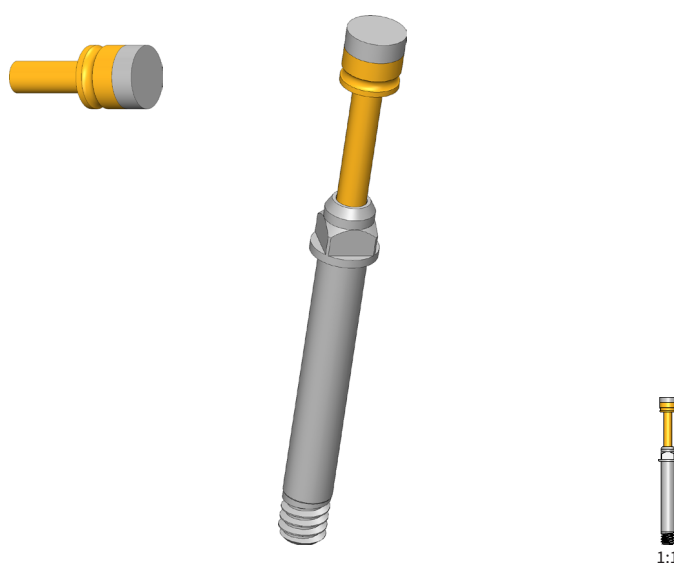


直接訪問產品

ingun®

Partner for Future Technology

- 该款短行程大电流探针的设计尺寸和载流能力之间的比例十分合理
- 低电阻探针, Ri 典型值: < 10 mOhm
- 用于空间较小的情况
- 采用了螺纹旋紧固定方式, 可确保在针套中稳定牢固



一般数据

Screw-in torque max.:

产品组:

子产品组:

结构系列:

栅格:

触探装置, 所属:

电磁:

安装类型:

快速更换系统:

安装高度, 可调:

防扭转:

旋入扭矩:

合适的针套:

最小温度:

最大温度:

RoHS 符合性:

5 cNm

大电流探针

短行程大电流探针

HSS-827 M 可压入

2,54 mm

接线柱

是

可旋入

是

否

3 - 5 cNm

KS-427 M

-100 °C

200 °C

是

针头形状数据

针头形状:

针头直径:

针头形状 表面:

针头形状 材料:

02 平面

2 mm

S 银

3 铍铜

电气数据

载流能力/额定电流:

电阻 (Ri) 典型值:

20 A

10 mOhm

机械数据

总长:

针管直径:

最大行程:

弹簧预紧力:

E 尺寸/卡环尺寸:

工作行程中的弹簧力:

建议工作行程:

19,5 mm

1,65 mm

4,5 mm

0,7 N

2

2,5 N

3,5 mm

大电流探针

High-current test probe HSS-827 302 200 S 2502 M

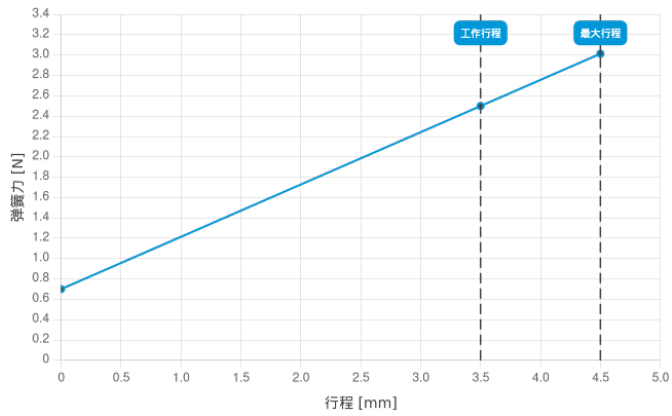
产品 HSS-827-0004



直接訪問產品

ingun®

Partner for Future Technology



INGUN Prüfmittelbau GmbH

Max-Stromeyer-Straße 162
78467 Konstanz, 德国
中央办公室: +49 7531 8105-0
客户热线: +49 7531 8105-888
传真: +49 7531 8105-65
info@ingun.com



根據要求提供價格和交貨時間。
保留技術更改。11/25_CN

关于该主题的更多信息
大电流探针



大电流探针